

PALFINGER

PK 6500 PERFORMANCE

**ES LA MÁS LIGERA Y
LA MÁS RÁPIDA
EN LA CATEGORÍA
DE 6 TONELADAS
MÉTRICAS**

LIFETIME EXCELLENCE



ESTÁ HECHA A MEDIDA PARA LA RÁPIDA MANIPULACIÓN DE MERCANCIAS EN PEQUEÑOS VEHÍCULOS

La nueva PK 6500 Performance es una grúa ideal para vehículos ligeros utilizados, por ejemplo, en el servicio municipal. Tiene de serie todo aquello que exige el duro servicio cotidiano: el know-how y la tecnología puntera de PALFINGER. Ello la hace segura y fiable. Y le da a usted una gran eficacia en cada servicio. Los usuarios apuestan por esta grúa también por el servicio post-venta internacional de la red PALFINGER.





PALFINGER
PK 6500
Antipollutante

1600/1.2m

PALFINGER

CON LA PK 6500 PERFORMANCE USTED CUENTA CON UN EQUIPO ÓPTIMO PARA CUALQUIER TRABAJO

8 Highlights



High Speed Extension

Para aplicaciones de trabajo eficientes

La High Speed Extension incorporada de serie aumenta la velocidad de extensión del sistema de brazo de elevación. La grúa funciona de forma mucho más rápida y económica.

Mandos ergonómicos de la grúa

Toda la información de un vistazo

Las palancas de mando para todas las funciones de la grúa están ordenadas de forma ergonómica en la consola. Ello posibilita un trabajo cómodo y eficaz. La consola de control integra los demás elementos de control de la grúa (CE, etc).



Mando a distancia por radio

Interacción con el usuario

El mando a distancia por radio opcional de PALFINGER, con transmisión digital de datos, ofrece seguridad y confort máximos. La pantalla integrada en el panel de mando (opcional) informa continuamente al operador de la grúa sobre el grado de utilización actual de la grúa.

Amplia carrera de los estabilizadores

Una protección perfecta gracias a su diseño compacto

La PK 6500 Performance sirve para todos los chasis usuales de camiones. Se puede disponer de tres anchos para los estabilizadores: 3 m (mecánico), 4,9 m (mecánico o hidráulico opcional) y 5,6 m (hidráulico).



Equipos hidráulicos para accesorios

Versátil y fácil de usar

Con esta opción queda asegurado el suministro de aceite para accesorios hidráulicos. Los latiguillos van en bandejas compactas con lo que están óptimamente protegidos.

Seguridad a través del sistema electrónico

Función de seguridad integrada

El sistema de control electrónico opcional PALTRONIC 50 es una clara ventaja en seguridad y confort.



PAL 50

Confort y seguridad

En las prolongas no hay latiguillos hidráulicos entre los cilindros. Los conductos de aceite situados en el interior posibilitan una construcción compacta del sistema de brazos.

Dispositivo hidráulico de seguridad contra sobrecarga

Para una estabilidad óptima

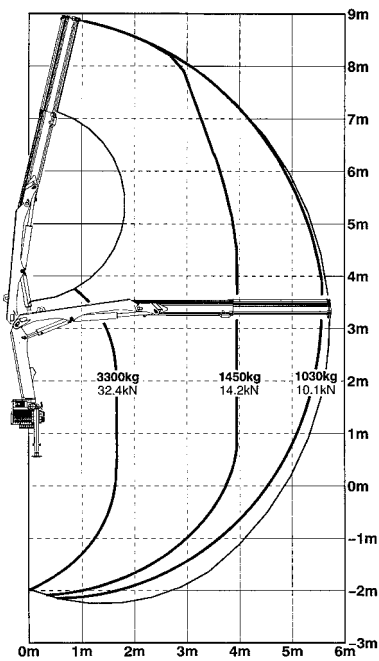
El dispositivo hidráulico de seguridad contra sobrecarga es también opcional. Al producirse una sobrecarga, éste bloquea inmediatamente todos los movimientos que aumenten el momento de carga.

PK 6500

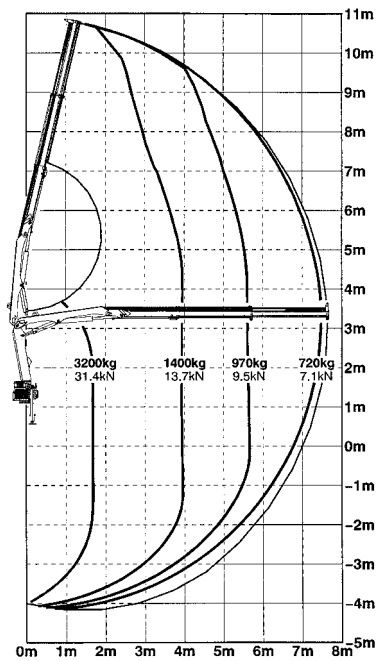
PERFORMANCE

Tiene el mayor alcance hidráulico dentro de su categoría.

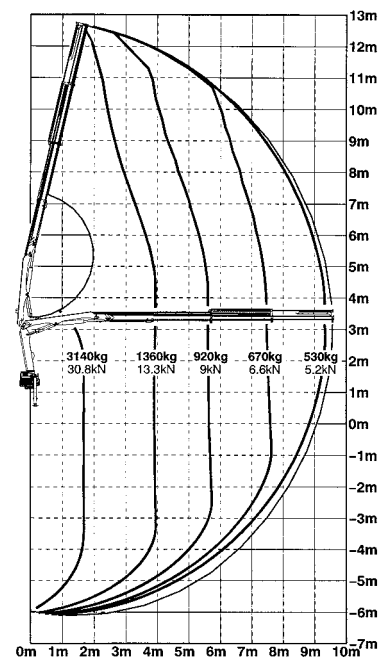
PK 6500 Performance



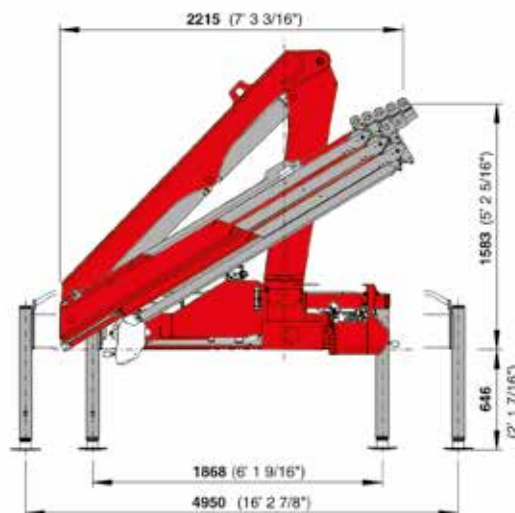
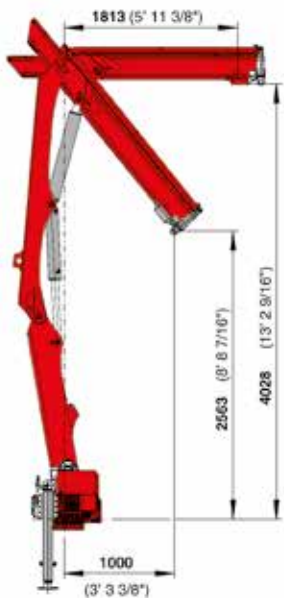
PK 6500 A Performance



PK 6500 B Performance



DIMENSIONES



Los alcances están indicados con el brazo principal a 20° y por ello no son los alcances máximos de la grúa.

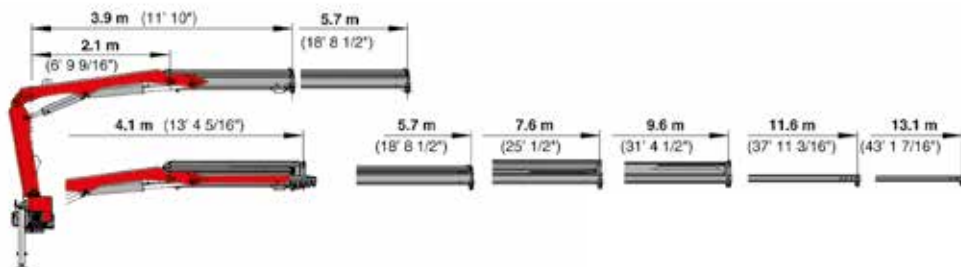
Capacidad

1,6 m	3300 kg / 32,4 kN	STD
4,0 m	1450 kg / 14,2 kN	
5,6 m	1030 kg / 10,1 kN	
1,6 m	3200 kg / 31,4 kN	A
4,0 m	1400 kg / 13,7 kN	
5,6 m	970 kg / 9,5 kN	
7,5 m	720 kg / 7,1 kN	
1,6 m	3140 kg / 30,8 kN	B
4,0 m	1360 kg / 13,3 kN	
5,6 m	920 kg / 9,0 kN	
7,5 m	670 kg / 6,6 kN	
9,4 m	530 kg / 5,2 kN	
11,4 m*	330 kg / 3,2 kN	
13,0 m*	220 kg / 2,2 kN	

Datos técnicos DIN 15018 H1-B3

Momento de elevación	5,8 mt/56,9 kNm
Máx. capacidad	3300 kg/32,4 kN
Alcance hidráulico máximo	9,6 m
Alcance mecánico máximo	13,1 m
Angulo de giro	400 °
Par de giro neto	0,7 mt/6,9 kNm
Alcance	5,7 m
Anchura de apoyo standard	3,0 m
Anchura de apoyo máxima	5,0 m
Espacio para montaje	0,57 m
Anchura grúa plegada	2,3 m
Presión de trabajo	315 bar
Caudal recomendado	20 l/min
Peso propio	708 kg

VARIANTES DE PROLONGAS



PK 6500

KP-PK6500M2+ES

Las grúas de las imágenes están equipadas con elementos parcialmente personalizados y no siempre corresponden al equipamiento de serie. Deben considerarse las regulaciones propias de cada país a la hora de construir las grúas. Los datos relativos a las dimensiones no son vinculantes. Se reservan los derechos a cambios, errores y fallos de traducción.