

PK 63002 EH

SU SISTEMA DE ROTACIÓN CONTINUA AUMENTA LA RENTABILIDAD EN EL USO. DURANTE TODA LA VIDA ÚTIL DE SU GRÚA.

LIFETIME EXCELLENCE



TECNOLOGÍA DE GRÚAS DE GRAN TONELAJE RENTABLE

- Mayor potencia de elevación gracias a la tecnología E-HPLS
- Máximo aprovechamiento del área de trabajo mediante la tecnología HPSC
- Aplicaciones adicionales con Power Link Plus
- Sistema de rotación más eficiente y rápido
- Mayores tiempos operativos gracias al sistema de prolongas de bajo mantenimiento





CALIDAD SUPERIOR EN DISEÑO Y PRESTACIONES



Tecnología de revestimiento

Protección de superficies al máximo nivel

La base para una protección de superficies perfecta es el revestimiento KTL. Después, los componentes reciben otro revestimiento en el equipo de recubrimiento de polvo o bien se pintan mediante un robot de pintura con un barniz protector de dos componentes. Excelente conservación y protección contra la corrosión durante toda la vida de la grúa.



Power Link Plus

Amplia variedad de usos

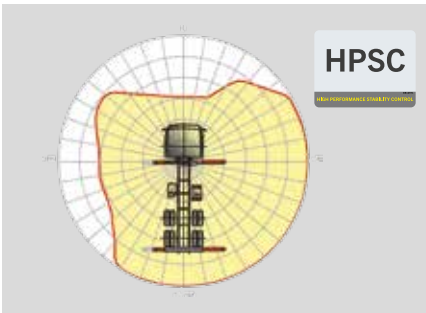
Con il braccio secondario inclinabile verso l'alto di 15 gradi è possibile passare attraverso porte basse e lavorare anche all'interno di edifici. Esecuzione con la gru di lavori gravosi anche in condizioni difficili.



Sistema de prolongas de bajo mantenimiento

Reduce los costes de servicio técnico

Con elementos deslizantes de plástico especial y el revestimiento KTL de alta calidad, este sistema de brazo de elevación supone un coste de servicio técnico considerablemente menor para el operario. Esto ahorra tiempo y dinero, protegiendo el medio ambiente.



HPSC

Máximo aprovechamiento del área de trabajo

La posición variable de gatos que permite el High Performance Stability Control System permite aprovechar al máximo la potencia de elevación. También puede emplearse la grúa en circunstancias de espacio limitado.



High Speed Extension

Para aplicaciones de trabajo eficientes

La High Speed Extension incorporada de serie aumenta la velocidad de extensión del sistema de brazo de elevación. La grúa funciona de forma mucho más rápida y económica.



Radiocontrol remoto

Interacción con el usuario

Los radiocontrols remotos de PALFINGER pueden equiparse opcionalmente con palancas lineales o en cruz. En todos los modelos EH, una pantalla LED informa al operario de la grúa sobre los diferentes estados de servicio.



Cabrestante Power Link

Mayor confort en operaciones con cabrestante

Destaca por una altura de instalación baja y es ideal para trabajar dentro de edificios y transportes con el brazo de la grúa desplegado. El guiado lateral del cable reduce el tiempo de preparación al mínimo.



Diseño funcional

Práctica y atractiva

Las robustas cubiertas de plástico protegen las piezas de la grúa de suciedad y daños. Aspecto mejorado y una mayor comodidad de manejo – durante toda la vida de la grúa.



Sistema de rotación continua

Movimiento sin restricciones

Mayor eficiencia operativa gracias a la rapidez de carga, ya que la grúa puede rotarse por el camino más corto. La grúa trabaja de forma eficiente y rápida.

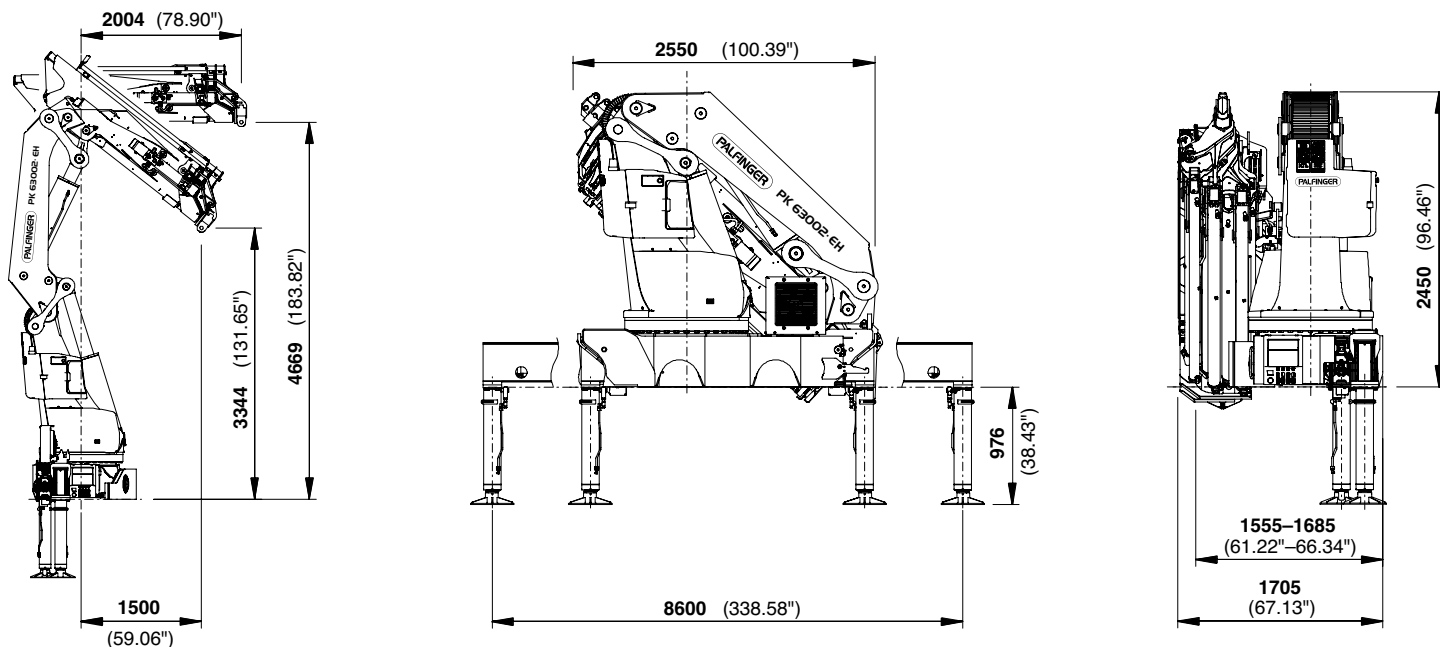
DIMENSIONES PERFECTAS

Datos técnicos

EN12999 HC1 HD4/B3

Par de elevación máximo	59,4 mt/582,7 kNm	Anchura de apoyo	8,6 m
Capacidad máxima	22000 kg/215,8 kN	Espacio para montaje (min./max.)	1,56 m/ 1,71 m
Alcance hidráulico	20,4 m	Anchura grúa plegada	2,55 m
Alcance manual máximo	25,1 m	Presión de trabajo	350 bar
Alcance máximo (con fly-jib)	30,4 m	Caudal recomendado	de 80 l/min a 100 l/min
Ángulo de giro	infinito	Peso propio (std)	5040 kg
Par de giro neto	4,5 mt (con 1 reductor de giro)		
	7,0 mt (con 2 reductores de giro)		

DIMENSIONES

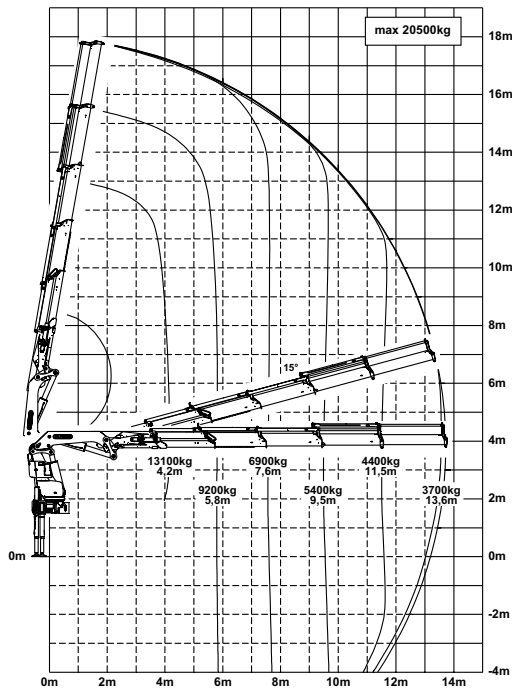


PK 63002

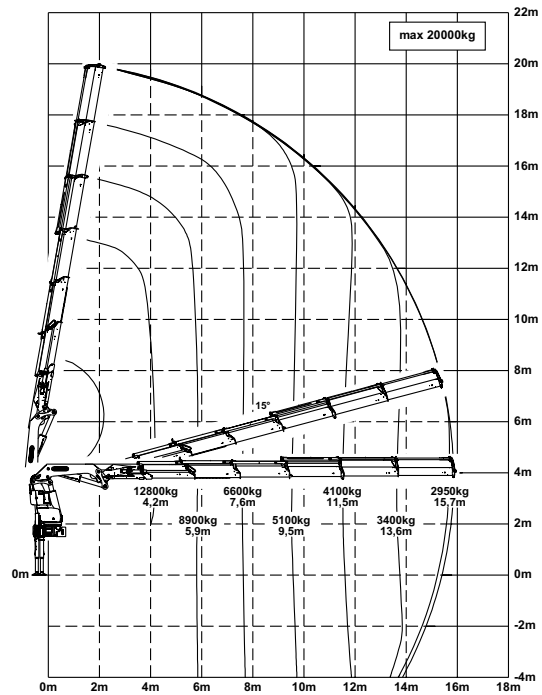
HIGH PERFORMANCE

Ideal para grandes alcances.

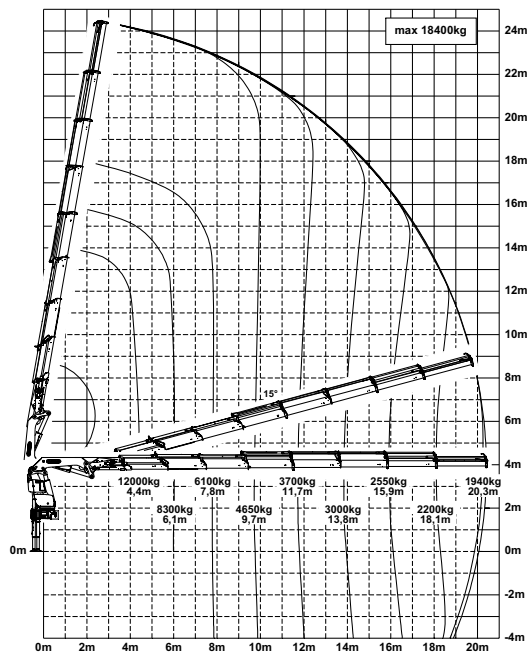
D



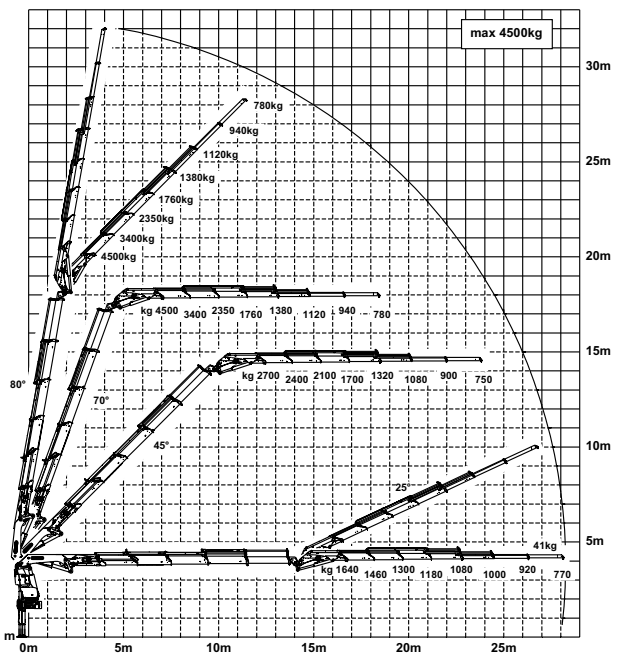
E



G



D PJ170E JV1



Los alcances están indicados con el brazo principal a 20° y por ello no son los alcances máximos de la grúa.



KP-HPK63002EHM2+ES

Las grúas de las imágenes están equipadas con elementos parcialmente personalizados y no siempre corresponden al equipamiento de serie. Deben considerarse las regulaciones propias de cada país a la hora de construir las grúas. Los datos relativos a las dimensiones no son vinculantes. Se reservan los derechos a cambios, errores y fallos de traducción.